



SpeechLine Digital Wireless SL Lavalier Set

MERKMALE

- Automatisches Frequenz- und Störungsmanagement
- Sehr gute Sprachverständlichkeit
- Voller, natürlicher Klang mit geringem Raumanteil
- Verschraubbare 3,5-mm-Klinkenbuchse
- Sichere 256-Bit-AES-Verschlüsselung

Im Lieferumfang des SL Lavalier Set sind der Bodypack-Sender, ein stationärer Empfänger und alles, was zur Installation und Nutzung erforderlich ist, enthalten. Weiterhin ist das MKE 1 Kondensator-Lavaliermikrofon enthalten. Dabei handelt es sich um das beste und unauffälligste Präsentationsmikrofon. Es zeichnet sich durch großartige Klangqualität aus.

Alle Sets werden mit einem wiederaufladbaren Akku mit bis zu 15 Stunden Betriebszeit angeboten. Der Akku kann via USB geladen werden und das zugehörige Kabel ist im Lieferumfang enthalten.

Das Set ist in zwei Varianten erhältlich:

entweder als Rackmount-Set (-R Version) mit sämtlichem für die Rackmontage benötigtem Zubehör, oder als Case-Set (-C Version) mit Transportkoffe ohne Rackmontage-zubehör, falls der Empfänger nicht eingebaut werden soll.



LIEFERUMFANG

- MKE 1 Kondensator-Lavaliermikrofon
- SL Bodypack DW
- BA 30 Akkupack
- SL Rack Receiver DW (inkl. Netzteil)
- Case (-C Version) oder GA 4 Rackmount Kit (-R Version)
- Tasche

ZUBEHÖR

CHG 2 EU	Art.-Nr. 505980
CHG 2 UK	Art.-Nr. 506218
CHG 2 US	Art.-Nr. 506219
CHG 2 AU	Art.-Nr. 506220
CHG 4N EU	Art.-Nr. 506800
CHG 4N UK	Art.-Nr. 506801
CHG 4N US	Art.-Nr. 506802
CHG 4N AU	Art.-Nr. 506803

TECHNISCHE DATEN

System

NF-Übertragungsbereich	20 bis 20.000 Hz
Dynamikbereich	> 120 dB(A)
Klirrfaktor (1 kHz)	typ. 0,1 %
Audio Sampling	24 bit/48 kHz
Signal/Rauschabstand	> 90 dB(A)
Verschlüsselung	AES 256
HF-Frequenzbereiche	EU: 1.880 bis 1.900 MHz USA: 1.920 bis 1.930 MHz Brasilien: 1.910 bis 1.920 MHz Taiwan: 1.880 bis 1.895 MHz Japan: 1.893 bis 1.906 MHz
Modulation	GFSK mit Datenrückkanal
Übertragungssystem	TDMA, Space Diversity
Latenz	19 ms
relative Luftfeuchte	max. 95 %
Temperaturbereich*	Betrieb: -10 °C bis 55 °C Lagerung: -20 °C bis 70 °C

* Die Batterie-Eigenschaften beeinflussen diesen Temperaturbereich.



SpeechLine Digital Wireless SL Lavalier Set

TECHNISCHE DATEN

SL Rack Receiver DW

HF-Empfindlichkeit	< -90 dBm
Sendeleistung Rückkanal	adaptiv, bis zu 250 mW (länderspezifisch)
XLR-Ausgangspegel, symmetrisch	max. +18 dBu
Cinch-Ausgangspegel, unsymmetrisch	max. +6 dBu
Audio-Effekte	Low Cut: -3 dB bei 120 Hz Equalizer: 7-Band grafischer Equalizer mit Sound-Presets Sound-Presets: <ul style="list-style-type: none"> • Female Voice • Male Voice • Instrument/Media
Display	OLED
Netzwerkprotokoll	Media Control Protocol, TCP/IP IPv4 (DHCP, manual)/IPv6
Spannungsversorgung	12 V DC
Stromaufnahme	350 mA
NF-Anschlussbuchsen	XLR/2 x Cinch
Antennenbuchsen	2 x Rev-SMA
Netzwerkbuchse	RJ-45
Stromanschluss	Hohlklinke
Gewicht	ca. 828 g

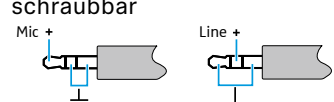
Netzteile

	NT 12-4C	NT 2-3
Nenneingangsspannung	100 bis 240 V-	
Netzfrequenz	50 oder 60 Hz	
Eingangsstrom	max. 120 mA	
Nennausgangsspannung	12 V = = =	
Standby-Leistungsaufnahme	≤ 0.3 W	
Energie-Effizienz-Klasse	V	IV
Betriebstemperatur	-10 °C bis 55 °C	
Storage temperature	-20 °C bis +70 °C	
relative Luftfeuchte	max. 95 %	
Gewicht	ca. 100 g	ca. 105 g

Akkupack

BA 30	
Ladekapazität	2030 mAh
Ausgangsspannung	3,7 V

SL Bodypack DW

Sendeleistung	adaptiv, bis zu 250 mW (länderspezifisch)	
NF-Übertragungsbereich	Mic:	50 bis 20.000 Hz
	Line:	20 bis 20.000 Hz
Max. Eingangspegel	Mic:	2,2 V RMS
	Line:	3,3 V RMS
Eingangsimpedanz Line	1 MΩ	
Eingangsempfindlichkeit	Automatische Pegelanpassung	
Spannungsversorgung	Akkupack:	BA 30 (Li-Ion, 3,7 V)
	Batterien*:	2 x Mignon AA (1,5 V)
Batterielaufzeit	Akkupack:	typ. 15 h
	Batterien*:	typ. 11 h
NF-Anschlussbuchse	3,5 mm-Klinkenbuchse, verschraubbar	
		
Gewicht (ohne Akkupack)	ca. 88 g	

* optionales Zubehör

Mikrofon

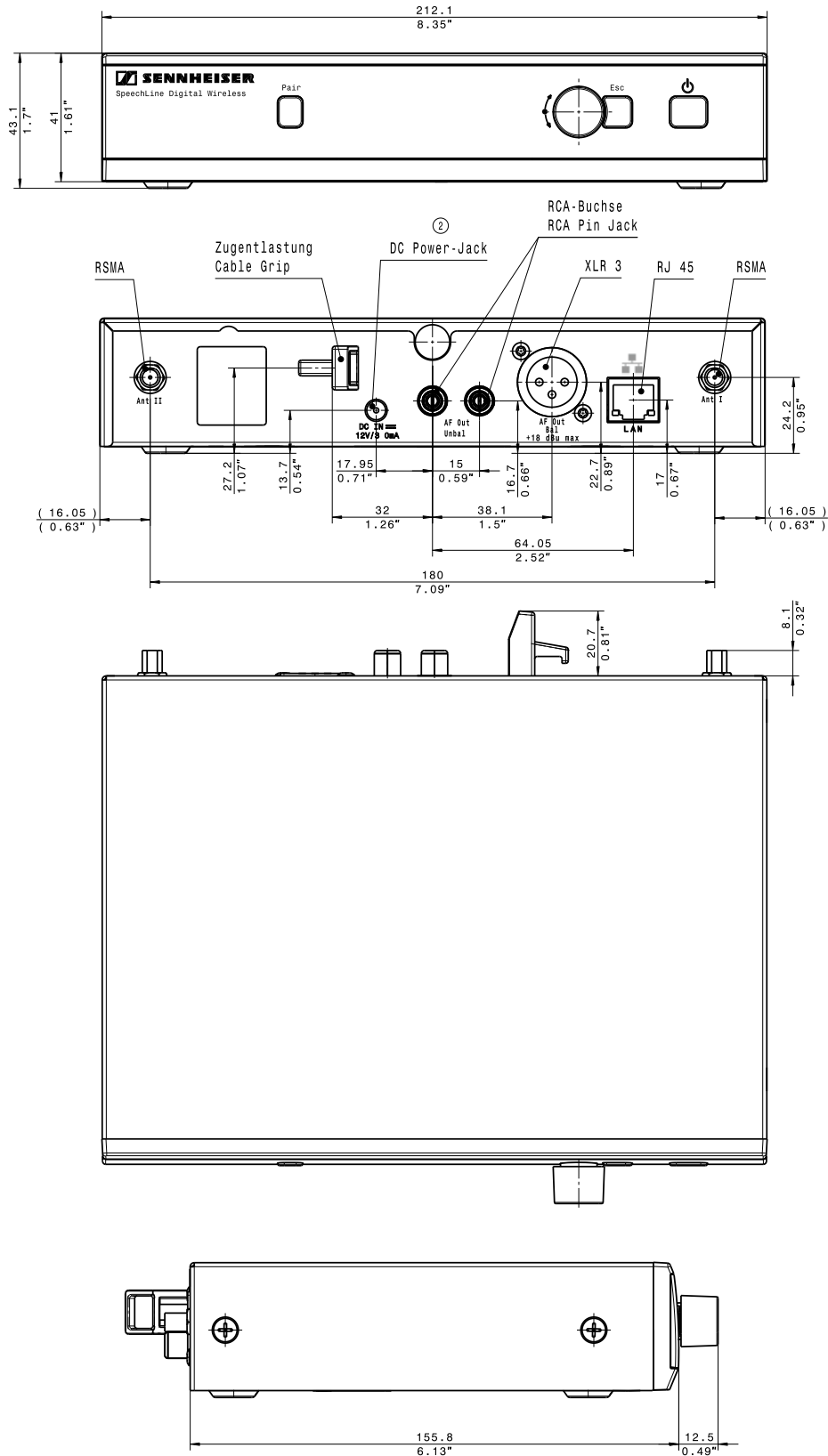
MKE 1	
Mikrofontyp	dauerpolarisiertes Kondensatormikrofon
Empfindlichkeit	5 mV/Pa
Richtcharakteristik	Kugel
Max. Schalldruckpegel	142 dB SPL



SpeechLine Digital Wireless SL Lavalier Set

ABMESSUNGEN

SL Rack Receiver DW

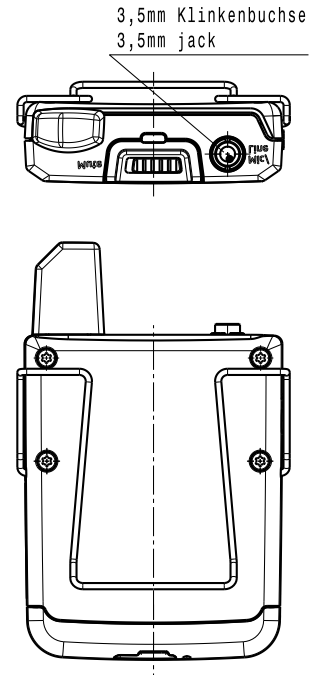
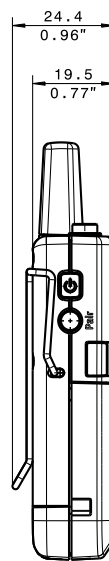
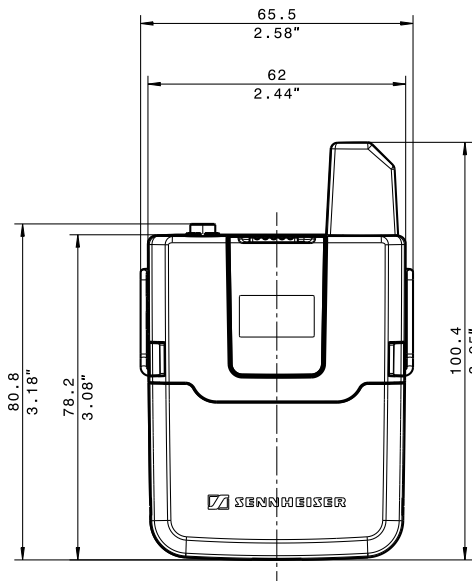




SpeechLine Digital Wireless SL Lavalier Set

ABMESSUNGEN

SL Bodypack DW



PRODUKTVARIANTEN

Set	Art.-Nr.	Netzteil / Set-Version	Frequenzbereich	Länder
SL LAVALIER SET DW-3-EU C	505879	EU-Netzteil / Case	1.880 – 1.900 MHz	Europa, Indien Indonesien
SL LAVALIER SET DW-3-UK C	505889	UK-Netzteil / Case	1.880 – 1.900 MHz	UK, Hong Kong, Singapur, Malaysia
SL LAVALIER SET DW-3-AU C	506161	AU-Netzteil / Case	1.880 – 1.900 MHz	Australien
SL LAVALIER SET DW-4-US C	505896	US-Netzteil / Case	1.920 – 1.930 MHz	USA, Kanada
SL LAVALIER SET DW-4-EU C	506168	EU-Netzteil / Case	1.920 – 1.930 MHz	Lateinamerika
SL LAVALIER SET DW-5-US C	505916	US-Netzteil / Case	1.893 – 1.906 MHz	Japan
SL LAVALIER SET DW-6-US C	505906	US-Netzteil / Case	1.880 – 1.895 MHz	Taiwan
SL LAVALIER SET DW-7-BR C	506700	BR-Netzteil / Case	1.910 – 1.920 MHz	Brasilien
SL LAVALIER SET DW-3-EU R	505886	EU-Netzteil / Rackmount	1.880 – 1.900 MHz	Europa, Indien Indonesien
SL LAVALIER SET DW-3-UK R	505893	UK-Netzteil / Rackmount	1.880 – 1.900 MHz	UK, Hong Kong, Singapur, Malaysia
SL LAVALIER SET DW-3-AU R	506165	AU-Netzteil / Rackmount	1.880 – 1.900 MHz	Australien
SL LAVALIER SET DW-4-US R	505903	US-Netzteil / Rackmount	1.920 – 1.930 MHz	USA, Kanada
SL LAVALIER SET DW-4-EU R	506172	EU-Netzteil / Rackmount	1.920 – 1.930 MHz	Lateinamerika
SL LAVALIER SET DW-5-US R	505923	US-Netzteil / Rackmount	1.893 – 1.906 MHz	Japan
SL LAVALIER SET DW-6-US R	505913	US-Netzteil / Rackmount	1.880 – 1.895 MHz	Taiwan
SL LAVALIER SET DW-7-BR R	506707	BR-Netzteil / Rackmount	1.910 – 1.920 MHz	Brasilien



SpeechLine Digital Wireless SL Lavalier Set

AUSSCHREIBUNGSTEXT

Das HF-Übertragungssystem ist für Moderationen und andere Anwendungen konzipiert, bei denen es auf höchste Sprachverständlichkeit ankommt.

Das System besteht aus einem stationären Empfänger sowie einem Taschensender mit einem Kondensatoransteckmikrofon.

Das System sendet im 1,9-GHz-Band (Frequenzbereiche von 1.880 bis 1.930 MHz, abhängig von länderspezifischen Frequenzvorschriften), das lizenz- und anmeldefrei genutzt werden kann. Das System verfügt über ein automatisches Frequenzmanagement, das die beste freie Frequenz im verwendeten Frequenzbereich ermittelt und die Übertragung automatisch startet. Darüber hinaus sorgt das automatische Störungsmanagement dafür, dass Sender und Empfänger im Fall einer Störung unhörbar und nahtlos auf eine neue freie Frequenz ausweichen. Außerdem nutzt das System den äußerst sicheren 256-Bit-AES-Verschlüsselungsstandard für höchste Daten- und Abhörsicherheit bei der Übertragung.

Der Übertragungsbereich des Systems liegt zwischen 20 Hz und 20.000 Hz. Der Dynamikumfang ist > 120 dB(A). Der Klirrfaktor bei 1 kHz beträgt typisch 0,1 %. Der Signal-Rauschabstand ist > 90 dB(A). Die Latenz beträgt 19 ms. Die Betriebstemperatur liegt zwischen -10 °C und +55 °C.

Der Empfänger ist mit einer Menüsteuerung und einem OLED-Display ausgestattet und verfügt über ein Jog-Dial für die Menünavigation sowie eine Pairing-Taste, eine Escape-Taste und einen Ein-/Ausshalter.

Weiterhin verfügt der Empfänger über einen Low-Cut-Filter, sprachoptimierte Sound-Presets für unterschiedliche Sprecher und einen grafischen 7-Band-Equalizer für manuelle Klangeinstellungen. Die HF-Empfindlichkeit des Empfängers liegt bei -90 dBm. Die HF-Ausgangsleistung des Empfängerrückkanals ist adaptiv und kann bis zu 250 mW betragen (länderspezifisch).

Die Audioausgänge des Empfängers sind als symmetrische XLR-3M-Buchse mit einem maximalen Ausgangspegel von +18 dBu und als unsymmetrische Cinch-Buchsen mit einem maximalen Ausgangspegel von +6 dBu ausgeführt. Der Empfänger ist mit einer automatischen Pegelanpassung ausgestattet. Die beiden Antennenanschlüsse des Empfängers sind als R-SMA-Buchsen ausgeführt.

Der Empfänger verfügt über eine RJ-45-Netzwerkbuchse und unterstützt sowohl IPv4- also auch IPv6-Netzwerkadressierung. Außerdem unterstützt der Empfänger das Media Control Protocol, das die direkte Fernsteuerung und

Statusüberwachung über die Software Sennheiser Control Cockpit oder ein Mediensteuerungssystem (z.B. Crestron, AMX) ermöglicht.

Die 12-VDC-Stromversorgung des Empfängers erfolgt über das Netzteil NT 12-4C (100-240 V AC, 50/60 Hz, für den Einsatz in Europa, im Vereinigten Königreich und in den USA) oder das Netzteil NT 2-3 (100-240 V AC, 50/60 Hz, für den Einsatz außerhalb Europas, des Vereinigten Königreichs und der USA). Die Stromaufnahme liegt bei 350 mA. Die Abmessungen des Empfängers betragen ca. 168 x 212 x 43 mm. Das Gewicht liegt bei ca. 828 g. Der Empfänger ist der Sennheiser SL Rack Receiver DW.

Der Sender kann entweder über den wiederaufladbaren Sennheiser Lithium-Ion-Akkupack mit einer typischen Betriebszeit von 15 Stunden oder über einen optionalen Batteriepack für 2 Batterien (Typ Mignon AA, 1,5 V) mit Strom versorgt werden. Der Akkupack kann per USB-Anschluss (Micro-USB) oder, eingesetzt in den Sender, im Ladegerät CHG 2 aufgeladen werden.

Der Taschensender verfügt über einen Mikrofon-/Line-Eingang, der als verschraubbare 3,5-mm-Klinkenbuchse ausgeführt ist. Der Übertragungsbereich liegt zwischen 50 Hz und 20.000 Hz (Mikrofon) bzw. 20 Hz und 20.000 Hz (Line). Die HF-Ausgangsleistung ist adaptiv und kann bis zu 250 mW betragen (länderspezifisch). Der maximale Eingangspegel beträgt 2,2 Veff (Mikrofon) bzw. 3,3 Veff (Line), die Eingangsimpedanz beträgt 1 MΩ (Line). Der Taschensender verfügt über eine automatische Einstellung der Mikrofonempfindlichkeit. Die Abmessungen betragen ca. 100 x 65 x 24 mm. Das Gewicht (ohne Akkupack) liegt bei ca. 88 g. Der Taschensender ist mit einem LC-Display ausgestattet, das den Namen der Funkverbindung, den Ladestatus des Akkupacks/der Batterien und die Empfangsqualität anzeigt. Der Taschensender ist der Sennheiser SL Bodypack DW.

Das zum Taschensender passende Kondensatormikrofon hat eine Kugelcharakteristik und eine Empfindlichkeit von 5 mV/Pa. Der maximale Schalldruckpegel beträgt 142 dB SPL. Das Ansteckmikrofon ist das Sennheiser MKE 1.

Alle Geräte können mit der Steuerungssoftware Sennheiser Control Cockpit überwacht und ferngesteuert werden.

Das HF-Übertragungssystem ist das Sennheiser SpeechLine Digital Wireless SL Lavalier Set.