



XS Wireless IEM

Récepteur stéréo de poche



Un retour intra-auriculaire de poche ultra-léger pour étendre les configurations existantes du kit XS Wireless IEM. Avec le kit XS Wireless IEM, tu peux combiner facilement d'autres récepteurs à un émetteur, ce qui permet d'offrir un niveau de détails inédit à un plus grand nombre de membres du groupe.

Une fois fixé à un vêtement ou à ta ceinture, le récepteur de poche ultra-léger reste discret. Tu peux le brancher aux écouteurs IE 4 fournis ou de la série IE PRO avec la sortie de 3,5 mm. La LED permet de garder un œil sur le statut de la batterie et de la liaison, tandis que le panneau avant propose des options pour affiner les réglages individuels, de la balance aux modes Focus en passant par l'égalisation et le limiteur. Tu peux ainsi créer ton propre mixage.

CARACTÉRISTIQUES

- Récepteur UHF de poche pour étendre les configurations existantes du kit XS Wireless IEM
- Récepteur de poche ultra-léger avec pince arrière et panneau de commande idéal pour la scène
- Prise jack de 3,5 mm standard pour les écouteurs IE 4 fournis ou les kits intra-auriculaires disponibles en option
- Panneau avant rétroéclairé et LED permettant d'afficher le statut de la batterie et de la liaison
- Accès à partir d'un menu aux paramètres audio du récepteur comme les modes Focus, le réglage du volume, le limiteur et l'égalisation
- Commande panoramique pour l'équilibrage individuel des canaux d'entrée
- Fonctionnement avec deux piles primaires AA ou des batteries rechargeables

ÉTENDUE DE LA LIVRAISON

- Récepteur stéréo XSW IEM EK
- Écouteurs intra-auriculaires IE 4
- 2 piles AA
- Guide de démarrage rapide, Guide de sécurité, Caractéristiques techniques & Déclarations du fabricant, Fiche technique de fréquence

VARIANTES DU PRODUIT

XSW IEM EK (A)	476-500 MHz	N° d'art. 509156
XSW IEM EK (B)	572-596 MHz	N° d'art. 509157
XSW IEM EK (C)	662-686 MHz	N° d'art. 509158
XSW IEM EK (E)	823,2-831,8 MHz	N° d'art. 509159
XSW IEM EK (K)	925,2-937,3 MHz	N° d'art. 509160

ACCESSOIRES

Clip ceinture XSW IEM EK	N° d'art. 592582
XSW IEM EK Couvercle de batterie	N° d'art. 592583



XS Wireless IEM

Récepteur stéréo de poche

CARACTÉRISTIQUES TECHNIQUES

Récepteur stéréo XSW IEM EK

Caractéristiques haute fréquence	
Modulation	FM large bande
Plage de fréquences	A: 476 - 500 MHz B: 572 - 596 MHz C: 662 - 686 MHz E: 823,2 - 831,8 MHz K: 925,2 - 937,3 MHz
Commutation de bande de fréquence	jusqu'à 24 MHz
Déviations normale/de crête	± 15 kHz / ± 24 kHz
Squelch	10 μ V, fixe

Caractéristiques de l'audio-fréquence	
Rapport signal/bruit (1 mV, déviation de crête)	≥ 88 dB
Distorsion harmonique totale (DHT)	≤ 1 %
Niveau de sortie AF à 3,5 mm	2 x 1,25 V _{eff} à 16 Ω
Amplification des aigus (égalisation)	+10 dB à 13 kHz
Limiteur	-10 dB
Réponse en fréquence AF	45 à 15000 Hz
Diaphonie (50 - 10000 Hz)	env. 45 dB

Dispositif global	
Plage de températures	de 0 °C à +40 °C
Alimentation	2 piles AA, 1,5 V
Tension nominale	Batterie de 3 V/Batterie rechargeable de 2,4 V
Autonomie	env. 6 heures
Dimensions	env. 95 x 70 x 26 mm
Poids (avec piles)	env. 110 g

Écouteurs intra-auriculaires IE 4

Transducteur	Dynamique
Réponse en fréquence	40 - 20.000 Hz
SPL (1 kHz, 1 mW)	106 dB
Impédance nominale	6 Ω
Longueur du câble	1.4 m
Fiche	Fiche stéréo de 3,5 mm (1/8"), plaquée or
Plage de températures	de -5 °C à +50 °C



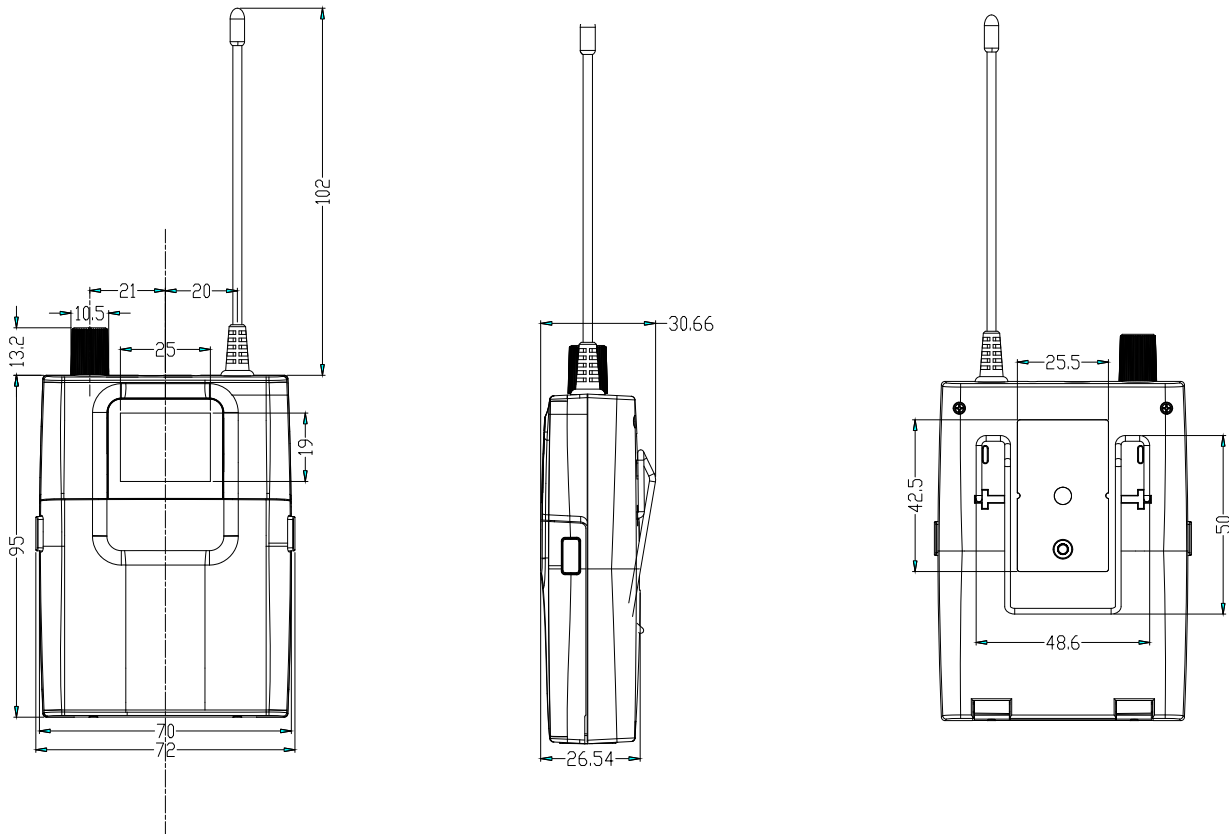


XS Wireless IEM

Récepteur stéréo de poche

DIMENSIONNES

Récepteur stéréo XSW IEM EK





XS Wireless IEM

Récepteur stéréo de poche

Écouteurs intra-auriculaires IE 4

